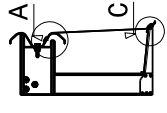
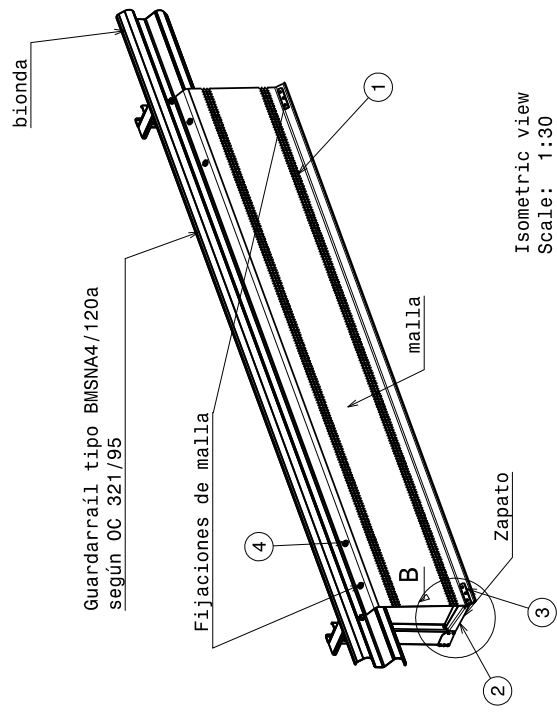


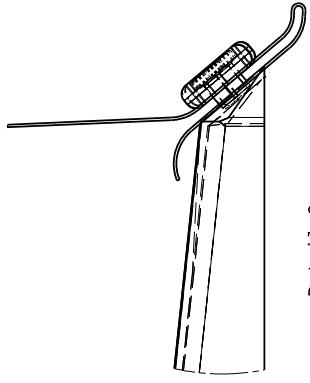
Front view  
Scale: 1:30



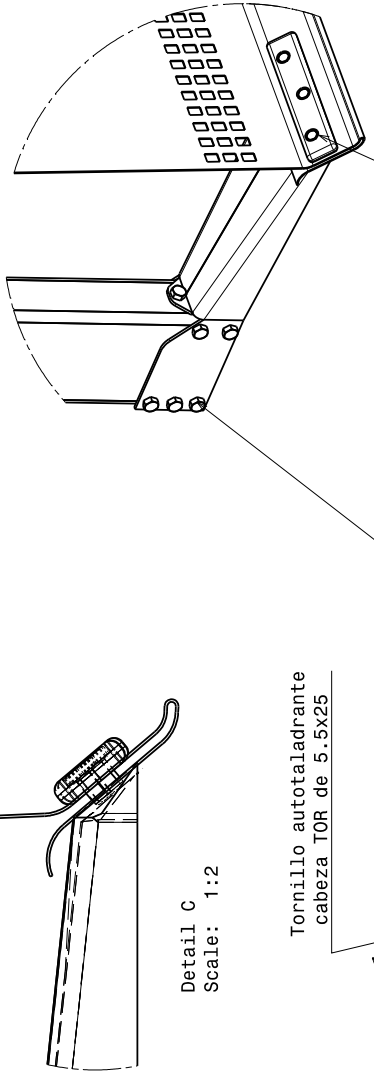
Left view  
Scale: 1:30



Isometric view  
Scale: 1:30

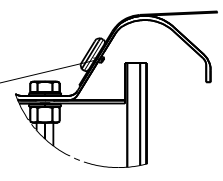


Detail A  
Scale: 1:5



Detail B  
Scale: 1:5

Tornillo autotaladrante  
cabeza TOR de 5.5x25



Detail C  
Scale: 1:5

1	Malla	ver hoja 2
2	SopORTE	ver hojas 5 y 6
3	Pletina fijación	ver hoja 3
4	Arandela fijación	ver hoja 4
Denominación		
Material y medidas		
Escala 1:30		
N.A.		
Montaje en bionda		
Formato A3		
Dibujado: M. Vila		
Fecha: 18/04/08		
Nº hoja		1 de 7
Modificaciones		

**SPSV S.L.**